

ROBINETS

Diagnostic des anomalies

Poignées de robinet mal ajustées :

Il suffit normalement de soulever le capuchon de la poignée de robinet et de serrer la vis qui relie la poignée à la plomberie.

Robinetts qui dégouttent : En général, on peut réparer un robinet articulé qui fuit en remplaçant les rondelles usées ou les sièges de robinet. Si l'eau coule au niveau de la poignée, vous devrez probablement remplacer la rondelle d'étanchéité ou le joint torique vers le haut de la tige. Utilisez une trousse de réparation préemballée pour réparer les robinets à levier simple, ou installez une nouvelle cartouche. La plupart des guides de réparation domiciliaire offrent des explications étape par étape pour ces simples réparations. Vous pouvez aussi consulter le manuel d'installation et de réparation de l'appareil en question. Coupez toujours l'alimentation en eau à l'appareil avant de le réparer (*Robinetts d'arrêt*, page 160).

Lorsque vous arrêtez la douche dans une baignoire avec douche, il est normal que le bec dégoutte brièvement pendant que l'eau se draine du tuyau de la douche.

Le bec de la baignoire fuit pendant la douche : L'inverseur d'eau à la douche dans le bec de baignoire-douche ne fonctionne pas correctement. Achetez une pièce de rechange à la quincaillerie ou dans un magasin de plomberie.

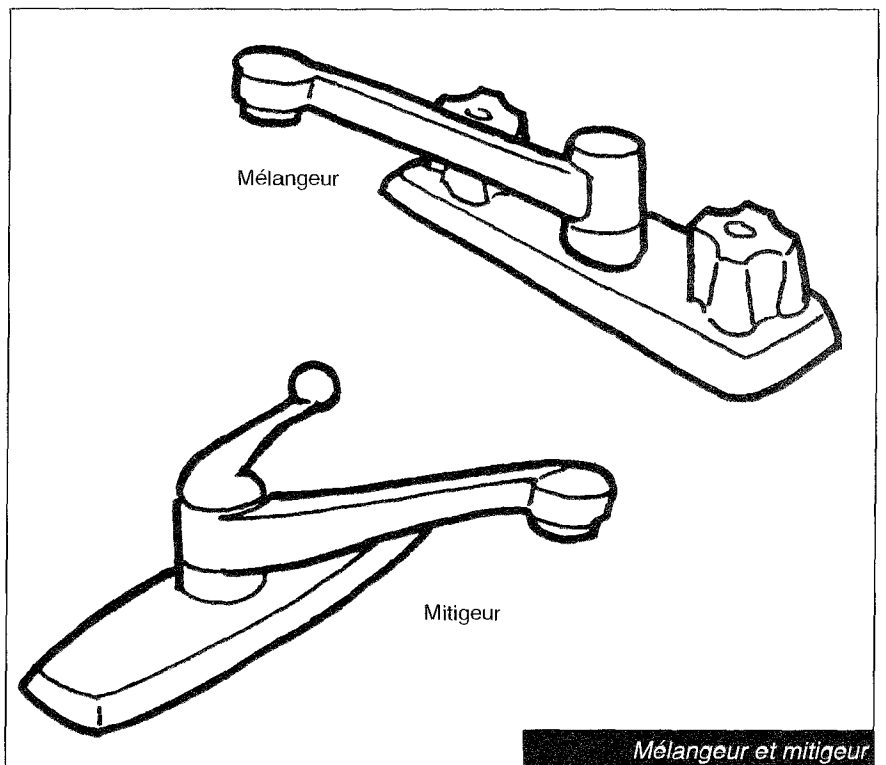
Robinetts bruyants : Des rondelles mal serrées peuvent causer des vibrations bruyantes (*Renseignements généraux*, page 157).

Pression d'eau faible : Le problème peut être du au fait que le grillage du brise-jet est bloqué.

Description

Il existe toute une panoplie de robinets de lavabos, de baignoires et de cabines de douche, mais il y a deux types de base : les robinets articulés (deux poignées contrôlent le débit d'eau et la température, et des rondelles empêchent l'eau de fuir des pièces mobiles); les robinets à levier simple (seulement une poignée). Les robinets à levier simple se répartissent en deux types : les robinets à bille (une bille de laiton trouée que la poignée déplace dans la position voulue sur les tuyaux d'eau chaude et d'eau froide); les robinets à cartouche (les pièces mobiles contrôlent le débit d'eau et la température à l'intérieur de la cartouche).

Vos lavabos peuvent être munis de robinets économiseurs d'eau qui réduisent la consommation d'eau tout en assurant un jet puissant. Ces robinets économisent l'eau, l'énergie et l'argent, bien qu'ils remplissent le lavabo un peu plus lentement que les autres.



Votre pomme de douche peut être équipée d'un dispositif à faible débit qui réduit la consommation d'eau tout en assurant un jet puissant. Il y a un petit levier sur le côté de la pomme de douche qui sert à réduire ou à

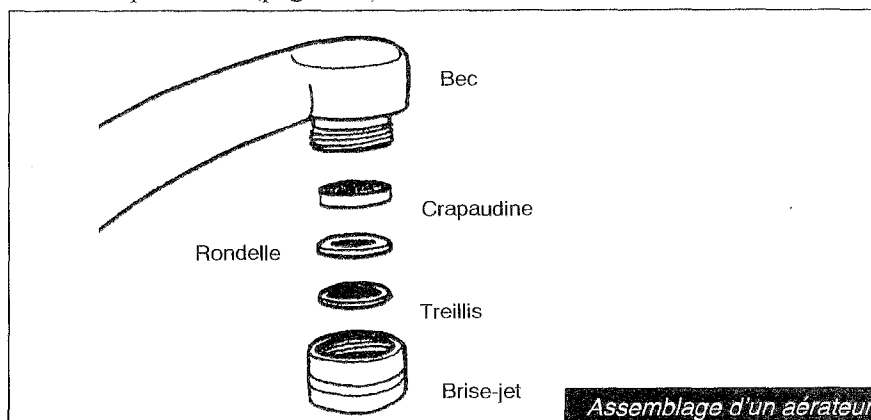
Diagnostic des anomalies (suite)

Avant de le retirer et de le nettoyer, fermez le bouchon du drain pour empêcher que des pièces ne tombent dedans. Puis dévissez le capuchon du brise-jet au bout du bec de robinet ou de la pomme de douche. Désassemblez le capuchon et mettez les pièces de côté dans l'ordre dans lequel ils ont été enlevés. Nettoyez le grillage en le trempant dans le vinaigre et en le brossant avec une vieille brosse à dents. Réassemblez les pièces, revissez le capuchon en place à la main et serrez d'un quart de tour à l'aide de pinces.

couper le débit d'eau pour un moment durant la douche. Utilisez les commandes principales au lieu de ce levier, pour fermer l'eau à la fin de la douche.

Votre douche peut comporter un manostat régulateur de pression, qui maintient une température constante même lorsqu'un autre appareil (la toilette par exemple) tire de l'eau.

🔧 Votre *Robinet extérieur (Robinet d'arrosage)* est décrit séparément (page 160).



Fonctionnement et entretien

Lorsque vous fermez l'eau au robinet, ne forcez pas les poignées ou vous pourriez endommager les rondelles, ce qui ferait fuir le robinet. Tournez les poignées juste assez pour arrêter le débit d'eau.

De nombreux appareils ont leur propre *Robinet d'arrêt* (page 160). Par exemple, il y a un robinet d'arrêt juste en-dessous des lavabos. Si vous voulez réparer des appareils sanitaires, servez-vous-en au lieu du robinet d'arrêt principal, qui coupera l'eau à la maison entière.

Autres conseils

🛒 📌 Les quincailleries, les magasins de matériaux et les grands magasins offrent tous une gamme étendue de pommes de douche écologiques faciles à installer. Cherchez l'EcoLogo (*L'environnement dans votre maison*, page 19) qui garantit la valeur environnementale du produit.

Utilisez du papier cache pour couvrir les parties chromées où des pinces seront utilisées. Vous pouvez aussi envelopper de ruban les tiges des pinces.

